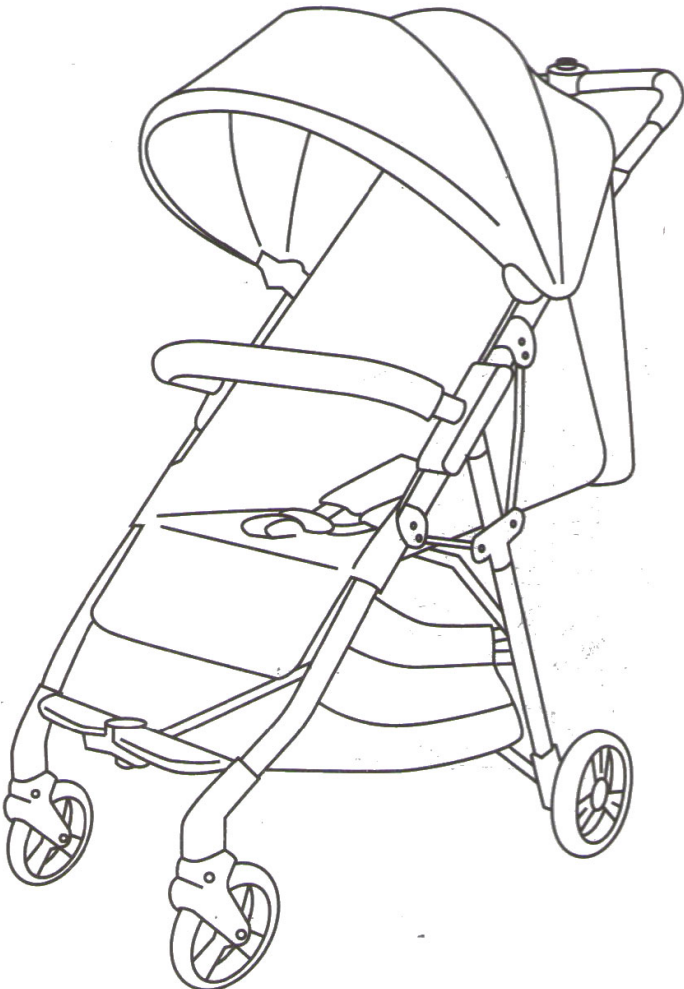


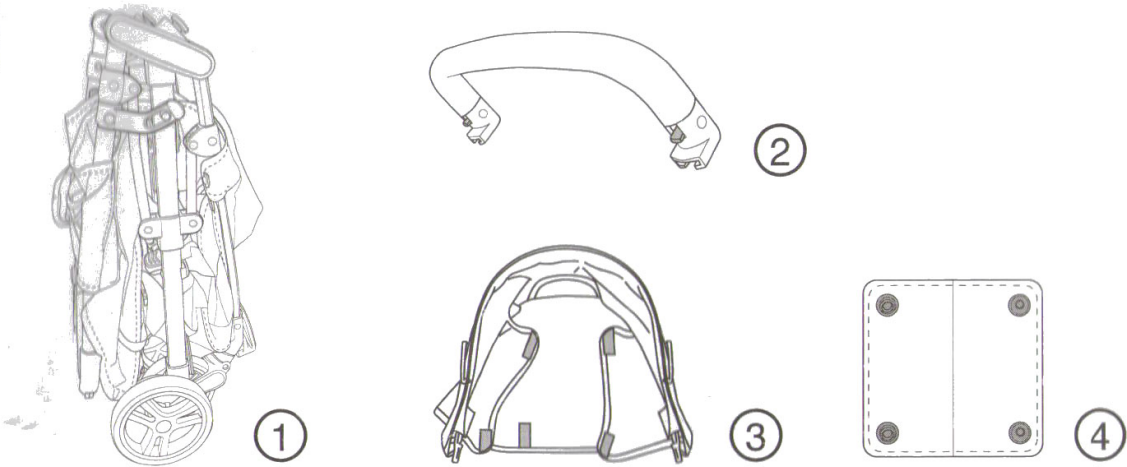
BABY MONSTERS



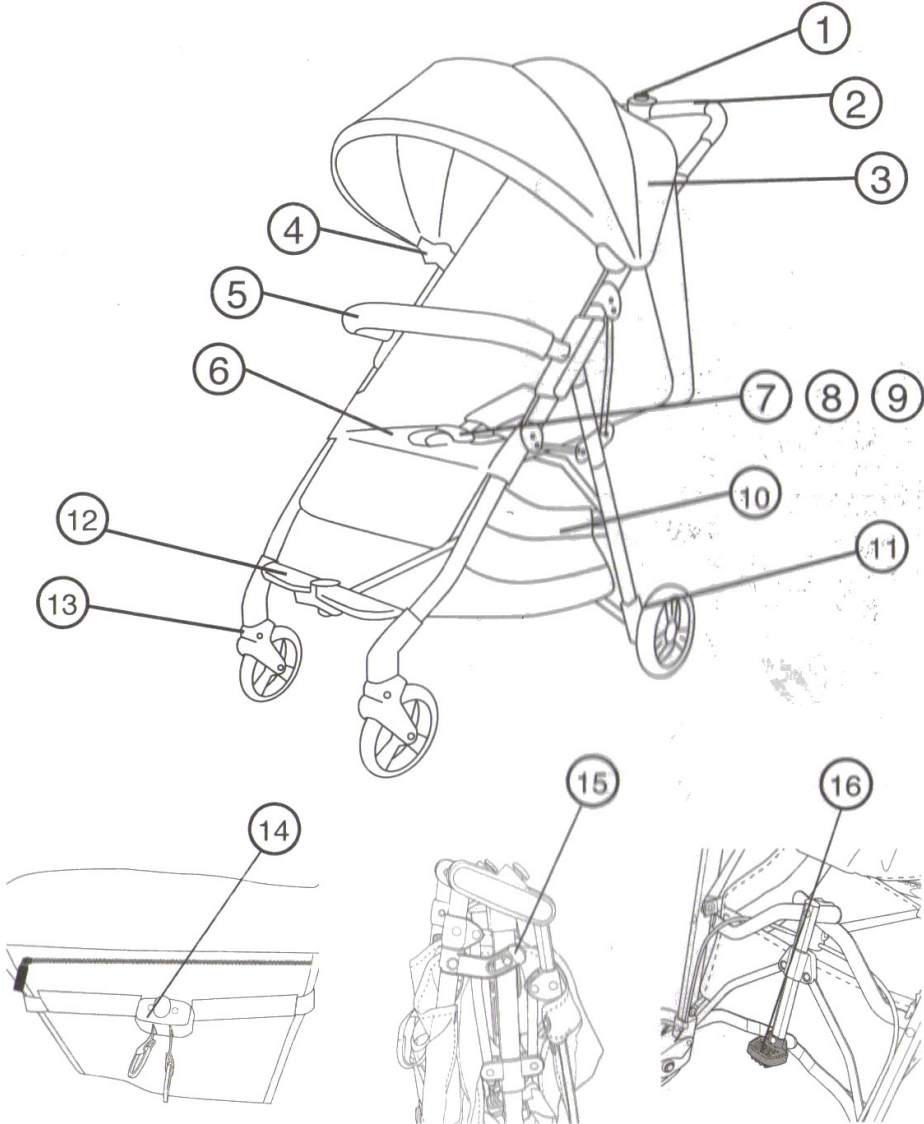
KUKI

BABY MONSTERS

1

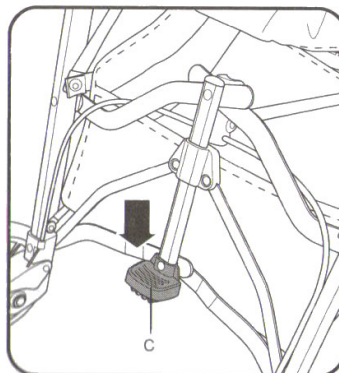
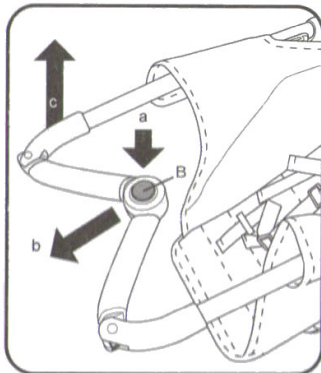


2

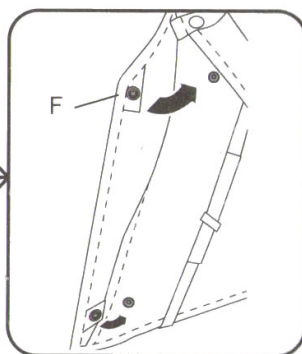
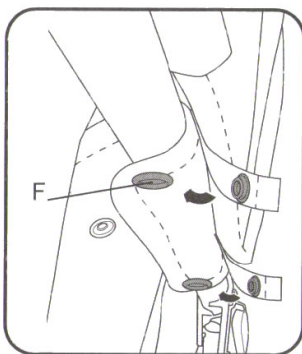
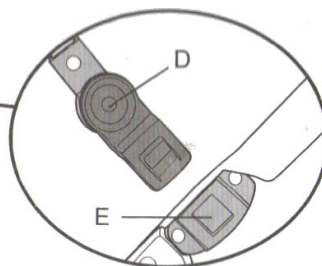
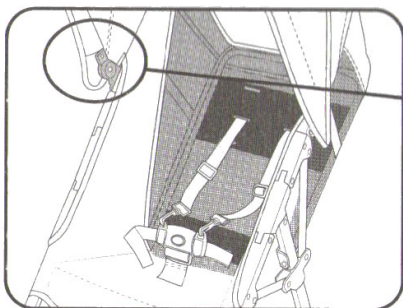


BABY MONSTERS

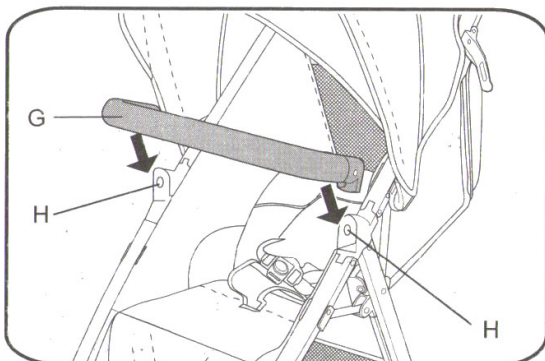
3



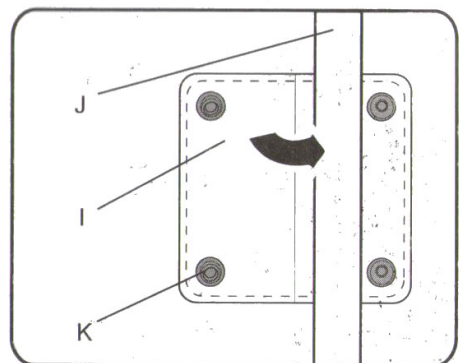
4



5

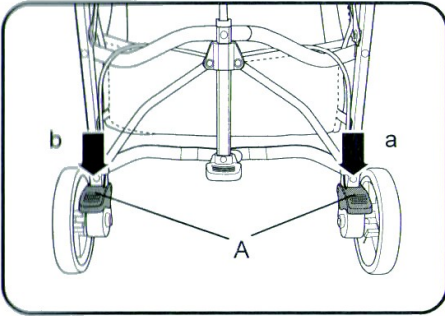


6

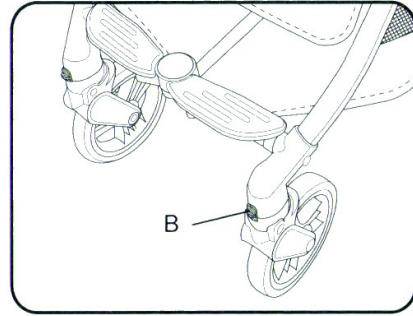


BABY MONSTERS

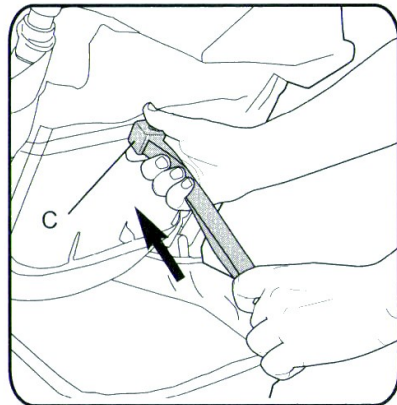
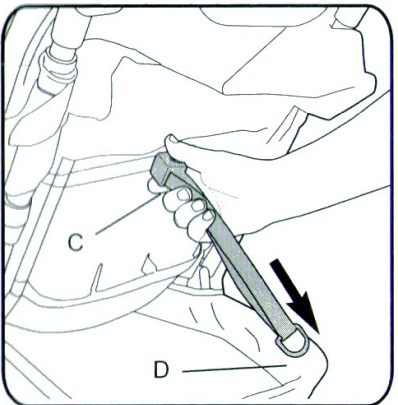
7



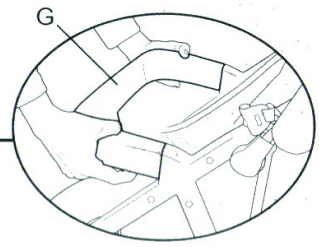
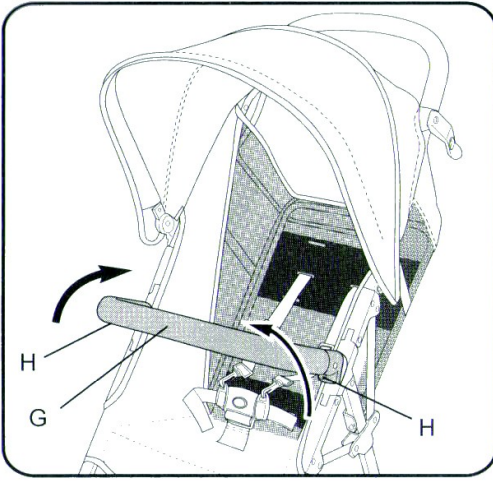
8



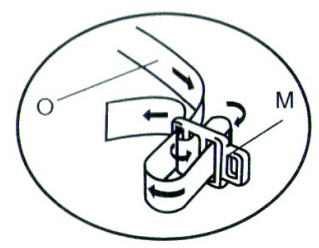
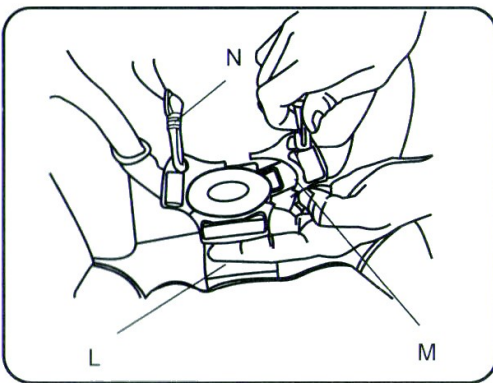
9



10

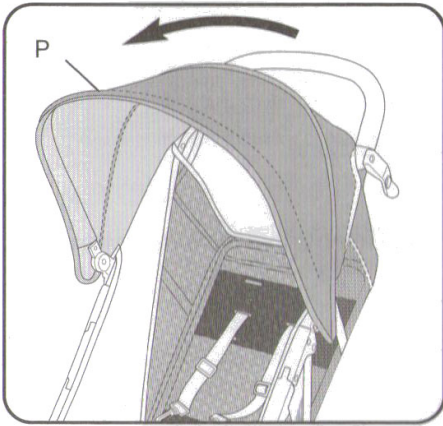


11

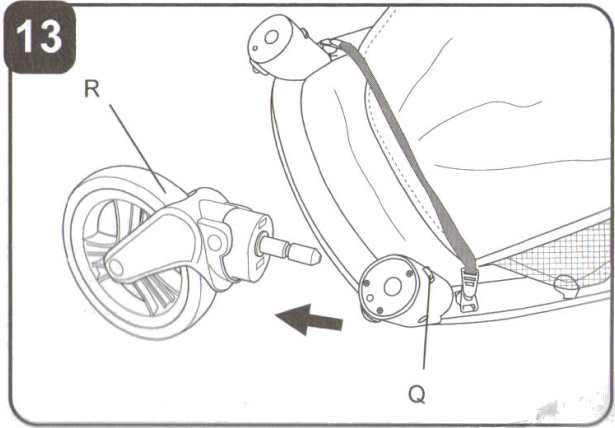


BABY MONSTERS

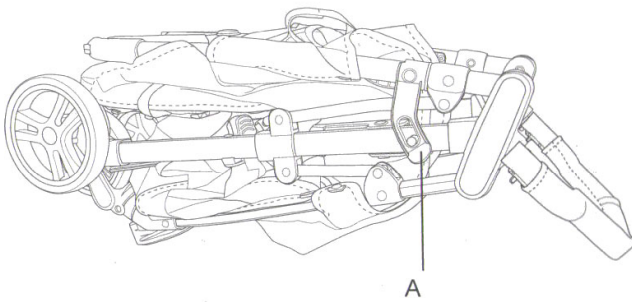
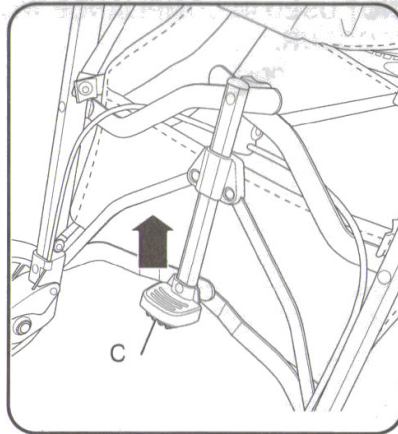
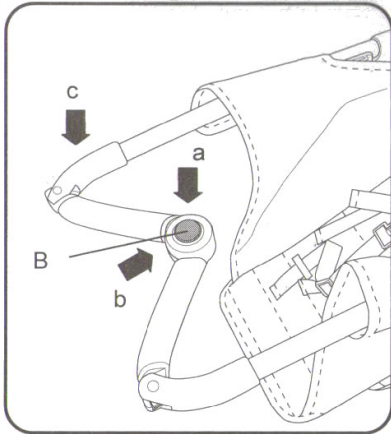
12



13



14



BABY MONSTERS

INSTRUKCJA UŻYCIA

Dziękujemy za wybranie produktu firmy Baby Monsters.

Proszę uważnie zapoznać się z całą instrukcją przed użyciem produktu.

Nieprzestrzeganie zasad przedstawionych w instrukcji może zagrozić bezpieczeństwu dziecka.

Ten wózek spacerowy przeznaczony jest dla dziecka: od momentu narodzin do osiągnięcia wagi 15 kg.

Przed użytkowaniem należy uważnie przeczytać instrukcje obsługi oraz zachować ją na przyszłość, aby we właściwy

sposób korzystać z wózka spacerowego, w przeciwnym razie bezpieczeństwo Twojego dziecka może być zagrożone.

W przypadku przekazania wózka innej osobie należy przekazać także instrukcje obsługi.

Grupa wiekowa: 0-3 lata.

OSTRZEŻENIE

Korzystanie z wózka w sposób niezgodny z instrukcją, może zagrozić bezpieczeństwu Twojego dziecka.

-Zawsze używaj pasa bezpieczeństwa, aby uniknąć poważnej kontuzji spowodowanej wypadnięciem lub wyslizgnięciem się dziecka z wózka

-Nigdy nie pozostawiaj dziecka bez opieki.

-Nie podnoś ani nie przenoś wózka, kiedy jest w nim dziecko. Może doprowadzić to do złożenia się wózka podczas przenoszenia.

-Nie należy używać wózka na schodach, ruchomych schodach, plażach, drogach terenowych, stromych zboczach, w błocie itp.

-Nigdy nie przewoź więcej niż jedno dziecko w wózku. Nie pozwalaj dziecku na jazdę lub siedzenie w wózku, w miejscu innym niż siedzisko. Maksymalna waga dziecka to 15 kg.

-Nie pozwól Twojemu dziecku na wstawanie w wózku lub stanie na nim.

-Nie należy kłaść lub wieszać rzeczy na budce i rączce wózka, może to doprowadzić do zaburzenia stabilności wózka i w konsekwencji do przewrócenia go.

-Podczas każdego postoju konieczne jest stosowanie hamulca.

-Nie należy przeciążać wózka. Maksymalne obciążenie kosza to 4,5 kg.

-Przed użyciem należy upewnić się, że elementy wszystkie elementy blokujące ustawione są w zablokowanej pozycji.

-Nie pozwól dziecku trzymać rączek w okolicy ruchomej części rączki wózka, aby uniknąć przycięcia dłoni dziecka.

Po odwróceniu rączki wózka sprawdź, czy została zablokowana w odpowiedniej pozycji.

-Aby uniknąć zagrożenia uduszenia, należy pozbyć się plastikowych worków niezwłocznie.

-Używanie wózka niezgodnie z instrukcją lub niezapoznanie się z nią może doprowadzić do stworzenia się niebezpiecznej sytuacji, zranienia dziecka lub osoby użytkującej wózek oraz uszkodzenia wózka.

-Ten produkt nie może być wykorzystywany w trakcie biegania ani jeżdżenia na rolkach.

W przypadku zniszczenia lub problemów z wózkiem należy zaprzestać użytku wózka i skontaktować się z serwisem BABY MONSTERS.

BABY MONSTERS

1. Lista elementów

Prosimy o sprawdzenie, czy wszystkie poniższe elementy zestawu znajdują się w opakowaniu.

Jeśli brakuje jakiegokolwiek elementu, prosimy o kontakt z obsługą klienta.

1. Siedzisko spacerowe wraz ze stelażem

2. Pałąk

3. Budka

4. Osłonki na pasy x2

*Pakiet akcesoriów zawiera budkę x1 oraz osłonki na pasy x2

2. Nazwy części

1. Przycisk

2. Rączka

3. Budka

4. Klips do budki

5. Pałąk

6. Siedzisko

7. Pas naramienny

8. Pas biodrowy

9. Pas krokowy

10. Kosz

11. Dźwignia hamulca

12. Podnózek

13. Dźwignia blokady skrętu przednich kół

14. Pas regulacji nachylenia siedziska

15. Zabezpieczenie

16. Dźwignia składania/rozkładania wózka

SPOSÓB MONTAŻU

3. Rozkładanie wózka

Odblokuj zabezpieczenie (A).

Naciśnij przycisk na rączce (B) i wyciągaj rączkę wózka do momentu usłyszenia charakterystycznego dźwięku "klik", oznacza to, że mechanizm na środku rączki zablokował się w prawidłowej pozycji.

Podnieś i lekko potrząśnij wózkiem, jeśli usłyszysz dźwięk "klik" oznacza to, że górna część wózka została rozłożona.

Dociśnij stopą dźwignie rozkładania wózka (C), aby upewnić się, że wózek został całkowicie rozłożony.

Ostrzeżenie! Podnieś i lekko potrząśnij wózkiem, aby upewnić się, że został poprawnie i w pełni rozłożony.

4. Montaż budki

Zamontuj budkę wkładając ją w mocowanie (D), zaczepek budkę o plastikowe haki po obu stronach wózka (E). Pociągnij budkę do góry, aby upewnić się, że została prawidłowo zamontowana. Zatrzasknij przyciski budki po dwóch stronach rączki (F) i zaciśnij resztę guzików do guzika znajdującego się z tyłu siedziska (F).

5. Montaż pałąka

Zamontuj pałąk (G) wpinając go w odpowiednie miejsce (H).

Upewnij się, że pałąk został zainstalowany w odpowiedniej pozycji-usłyszysz charakterystyczny dźwięk "klik"

Pociągnij lekko pałąk, aby upewnić się, że został prawidłowo zainstalowany.

UWAGA! Pociągnij pałąk w każdym kierunku, aby upewnić się, że został prawidłowo zainstalowany.

6. Montaż osłonek na pasy

Połóż rozłożone osłonki (I) pod pasami (J). Złóż i połącz guziki (K), aby dokończyć montaż osłonek na pasy.

SPOSÓB UŻYCIA

7. Używanie hamulców

Nadepnij obie dźwignie hamulca (A), aby włączyć hamulec.

Nadepnij obie dźwignie hamulca (A), aby wyłączyć hamulec.

UWAGA! Zawsze używaj hamulców po stronie rączki podczas postoju.

Delikatnie popchnij wózek, aby sprawdzić działanie hamulca.

8. Używanie obrotowych kół

Niektóre modele mają możliwość blokowania obrotowych kół, aby ułatwić poruszanie się po wyboistym terenie.

Aby zablokować obrotowe koła należy nadepnąć na dźwignie blokady kół obrotowych (B).

Unieś dźwignie blokady, aby umożliwić kołom obracanie się.

BABY MONSTERS

9. Regulacja oparcia siedziska

Aby opuścić oparcie siedziska należy nacisnąć przycisk (C), jednocześnie przytrzymując pasek i pozwolić oparciu opaść. Aby podnieść oparcie siedziska należy przytrzymując pierścień D (D), jednocześnie nacisnąć przycisk i przesunąć pasek w kierunku siedziska.

UWAGA! Nigdy nie opuszczaj i nie podnoś oparcia siedziska, kiedy dziecko jest w środku! W przeciwnym razie zagrożone będzie bezpieczeństwo dziecka.

10. Używanie pałąka

Aby otworzyć pałąk (G), pociągnij element blokujący (H) z jednej z dwóch stron pałąka

UWAGA! Pałąk można otworzyć z obydwu stron!

Aby zdemontować pałąk (G), pociągnij element blokujący (H) z obydwu stron pałąka.

11. Zabezpieczenie dziecka pasami

OSTRZEŻENIE! Upewnij się, że dziecko ma poprawnie wyregulowane i zapięte pasy przez cały czas korzystania z wózka.

Połóż pas krokowy pomiędzy nogami dziecka.

Połącz obydwie klamry pasa biodrowego z plastikową częścią (M)

Połącz każdy hak pasa naramiennego z górną częścią klipsu na pasie biodrowym.

Poluzuj pas (O), aby wyregulować uprząż.

UWAGA! Nawet jeśli dziecko pozostaje zapięte w wózku, należy zwracać na niego uwagę, aby nie wyslizgnęło się z wózka, ani z niego nie wstało. Nigdy nie używaj pasów, które są rozdarte lub postrzępione.

12. Używanie budki

Pociągnij obręcz budki, aby rozłożyć budkę. Pchnij obręcz budki w stronę rączki, aby złożyć budkę.

13. Wyciąganie przednich kół

Naciśnij przycisk (Q). Pociągnij (R) i wyciągnij przednie koła.

14. Składanie wózka

Zanim rozpoczniesz składanie wózka, wyciągnij dziecko z wózka i rzeczy z koszyka. Złóż budkę oraz ułóż siedzisko w najniższej możliwej pozycji, następnie naciśnij przycisk na rączce (B) i pchnij ją do środka. Unieś dźwignię składania wózka (C) w tym samym momencie. Ścisnij do wewnątrz cały wózek, dopóki zabezpieczenie (A) się nie zablokuje.

KONSERWACJA



1. Czyszczenie

Budka, Pasy Bezpieczeństwa, Rozłożone Siedzisko i Kosz

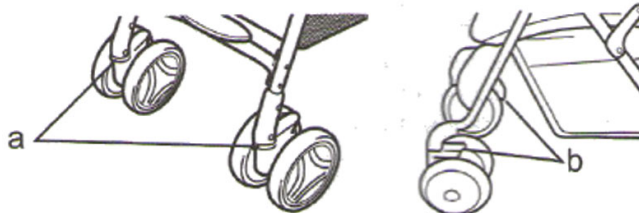
Myć ręcznie używając szczotki. Nadmiar wody usunąć suchą szmatką i suszyć w suchych zacienionych miejscach. Aby pozbyć się uporczywych plam należy użyć łagodnego detergentu bezpośrednio na zabrudzone miejsce i wytrzeć.

Stelaż

Wytrzeć z błota. Do czyszczenia stelaża używać mokrej szmatki, następnie wilgotne miejsca przetrzeć suchą szmatką. W przypadku niewytarcia suchą ścierką, wózek może ulec zawilgoceniu i zniszczeniu.

2. Koła i mechanizm obrotowy

Po długim, normalnym użytkowaniu koła wózka mogą nie obracać się tak łatwo, jak na początku. To jest zazwyczaj spowodowane gromadzeniem się brudu w mechanizmie obrotowym. Przed dodawaniem smaru, sprawdź, czy jest to konieczne. Używając sprężonego powietrza, celuj w punkty (a) i (b), aby usunąć brud z mechanizmu. Należy regularnie sprawdzać, czy wszystkie śruby, nakrętki i wkręty są odpowiednio dokręcone.



3. Nakładanie smaru

Unikaj nakładania smaru na skrotne koła, kiedy tylko to możliwe. Użycie zbyt dużej ilości smaru lub nakładanie smaru na koła, kiedy są nowe, może spowodować chwianie się i szybsze zużycie.

Nałóż niewielką ilość smaru w wymagane nasmarowania miejsce. (Nie używać oleju kuchennego lub WD-40, ponieważ olej może przyciągać kurz i utrudnić prace kół).

*Nakładanie smaru na stożcu może spowodować przedwczesną zmianę koloru lub odbarwienia.

BABY MONSTERS

ROZWIĄZYWANIE PROBLEMÓW

Trudny do sterowania/ciągnięcia po jednej stronie

*Zdejmij wszystkie rzeczy wiszące na rączce. Upewnij się, że ciężar w koszyku rozłożony jest równomiernie.

*Sprawdź, czy któryś z hamulców nie jest włączony

*Po długim, normalnym użytkowaniu koła wózka mogą nie obracać się tak łatwo, jak na początku. To jest zazwyczaj spowodowane gromadzeniem się brudu w mechanizmie obrotowym. Upewnij się, że koła obrotowe są czyste i nie zgromadził się tam brud. Jeśli to nie pomoże skontaktuj się z obsługą klienta po dalsze instrukcje.

Wózek nie składa się

*Upewnij się, że budka jest całkowicie złożona i przednie koła są zablokowane.

*Sprawdź, czy pas bezpieczeństwa nie zahaczył o nic.

Trudność w najeżdżaniu na krawężnik

Ciągnięcie do tyłu wózka może powodować trudność w najeżdżaniu na krawężnik i spowodować zagrożenie. Pociągnij uchwyt do góry, aby podnieść tylne koła na krawężnik, następnie pociągnij wózek do tyłu do momentu, aż cały wózek będzie na chodniku.